

Cuisson modulaire
FRITEUSE 2 CUVES DE 18 L 4
PANIERE ELEC 900 XP

REPÈRE # _____

MODELE # _____

NOM # _____

SIS # _____

AIA # _____



391095 (E9FREH2HF0)

FRITEUSE ÉLECTRIQUE 2X18
L, 4 PANIERS

391179 (E9FREH2HFN)

FRITEUSE ÉLECTRIQUE 2X18
L, 4 PANIERS**Description courte****Repère No.** _____

Fabriqué en acier inox. Dessus en acier inoxydable 20/10ème. Coins en angle droit pour éliminer les espaces et les pièges à salissures entre les unités. Les éléments chauffants blindés situés à l'intérieur de la cuve peuvent être retirés pour faciliter le nettoyage. Boutons de réglage conçus pour résister aux éclaboussures. Températures de 105° à 185°C. Thermostat de sécurité pour une protection contre la surchauffe. Vidange de l'huile par un robinet situé sous les cuves. Protection IPX5. Pieds en acier inox AISI 304 réglables en hauteur. 2 jeux de 2 demi-paniers, 1 porte droite et 1 porte gauche pour base fournis.

Caractéristiques principales

- Intérieur des cuves avec angles soudés au laser sans joints pour faciliter le nettoyage.
- Les éléments de chauffage pivotants en Incoloy armé situés à l'intérieur de la cuve se soulèvent pour le nettoyage.
- Réglage thermostatique de la température de l'huile à 185 °C maximum.
- Thermostat de protection contre la surchauffe, en série sur tous les appareils.
- L'huile s'évacue par un robinet dans un bac de vidange placé sous la cuve.
- Les principaux compartiments sont situés à l'avant pour faciliter l'entretien.
- Boutons de réglage conçus pour résister aux infiltrations d'eau.
- Livré en série avec quatre pieds de 50 mm en inox
- Fourni en série avec 4 paniers demi-taille, 1 porte latérale droite et 1 porte latérale gauche pour l'armoire.
- Contrôleur de qualité d'huile portable en option (code 9B8081) pour une gestion efficace de l'huile.

Construction

- L'ensemble fait 930 mm de profondeur pour fournir une plus grande surface de travail.
- Panneaux extérieurs en acier inox avec fini Scotch-Brite.
- Le modèle possède des bords à angle droit permettant un assemblage à joints lisses entre les éléments, éliminant ainsi les espaces et les pièges à salissure.
- Certification IPX5 relative à la résistance à l'eau.

Accessoires inclus

- 2 X 1 Porte droite/gauche PNC 206350
- 2 X 2 demi-paniers pour friteuses 18L et 23L PNC 927223

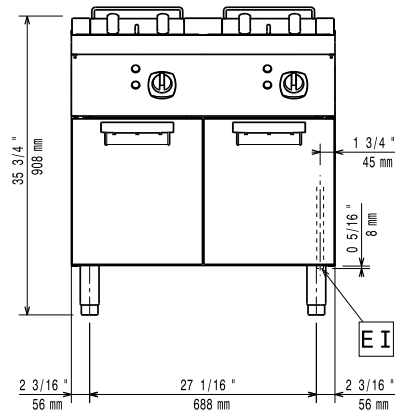
Accessoires en option

- Kit de jonction PNC 206086
- Kit 4 roues dont 2 pivotantes avec frein. A installer ensemble avec le kit support pour sans pieds intermédiaires ou roues PNC 206135
- Kit 2 pieds anti basculement pour fixation au sol (à positionner en diagonal : un à l'avant et l'autre à l'arrière) PNC 206136
- Plinthe frontale hauteur 100 mm pour élément de 800 mm PNC 206148

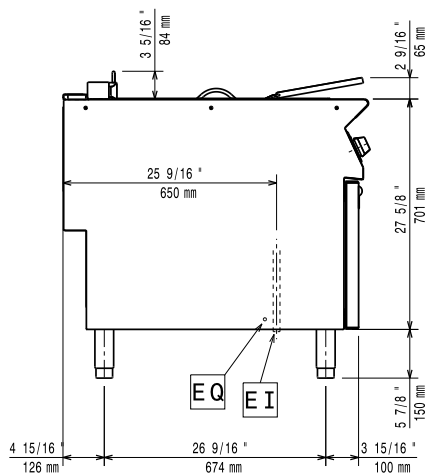
APPROBATION: _____

- Plinthe frontale hauteur 100 mm pour élément de 1000 mm PNC 206150
- Plinthe frontale hauteur 100 mm pour élément de 1200 mm PNC 206151
- Plinthe frontale hauteur 100 mm pour élément de 1600 mm PNC 206152
- Couple de plinthes latérales hauteur 100 mm PNC 206157
- Plinthe frontale hauteur 180 mm pour élément de 800 mm PNC 206176
- Plinthe frontale hauteur 180 mm pour élément de 1000 mm PNC 206177
- Plinthe frontale hauteur 180 mm pour élément de 1200 mm PNC 206178
- Plinthe frontale hauteur 180 mm pour élément de 1600 mm PNC 206179
- Couple de plinthes latérales hauteur 180 mm PNC 206180
- 2 panneaux de conduit de service (adossé - 1 côté) PNC 206181
- Couple de panneaux conduit de service (dos à dos - central) PNC 206202
- Kit 4 pieds pour installation sur socle maçonné de 100 mm PNC 206210
- Mître pour élément 800mm PNC 206304
- RAMPE ARRIERE 800MM - MARINE PNC 206308
- RAMPE ARRIERE 1200MM - MARINE PNC 206309
- 1 Porte droite/gauche PNC 206350
- Filtre à huile inox pour friteuse monobloc de 18L et 23L PNC 206359
- Kit support frontal sans pieds intermédiaire ou sur roues 800 mm PNC 206367
- Kit support frontal sans pieds intermédiaire ou sur roues 1200 mm PNC 206368
- Kit support frontal sans pieds intermédiaire ou sur roues 1600 mm PNC 206369
- Kit support frontal sans pieds intermédiaire ou sur roues 2000 mm PNC 206370
- Panneaux arrière 800 mm PNC 206374
- Panneaux arrière 1000 mm PNC 206375
- Panneaux arrière 1200 mm PNC 206376
- 2 panneaux latéraux de revêtement pour éléments MONOBLOC PNC 216134
- 2X 1/2 PANIERS A/CROCHET FRO FRIT 18 L PNC 927200
- 1 GRAND PANIER A/CROCHET FRO FRIT18 L PNC 927201
- 2 demi-paniers pour friteuses 18L et 23L PNC 927223
- Grand panier pour friteuses 18L et 23L PNC 927226

Avant

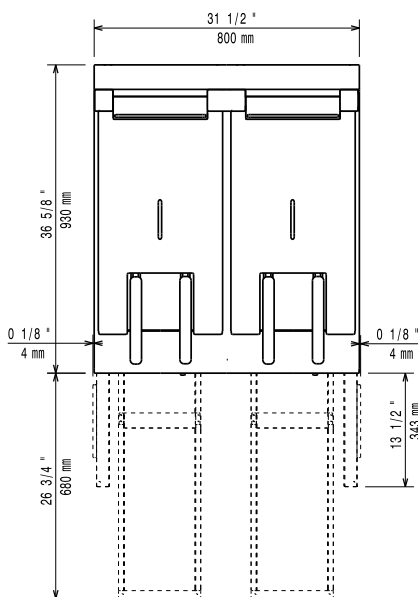


Côté



EI = Connexion électrique
EQ = Vis équipotentiel

Dessus



Électrique

Voltage :

391095 (E9FREH2HF0)

380-400 V/3N ph/50/60 Hz

391179 (E9FREH2HFN)

230 V/3 ph/50/60 Hz

Total Watts :

33 kW

Informations générales

Largeur cuve utile :

340 mm

Hauteur cuve utile :

290 mm

Profondeur cuve utile :

400 mm

Capacité de cuve :

18 lt MIN; 20 lt MAX

Plage de réglage :

105 °C MIN; 185 °C MAX

Poids net :

115 kg

Poids brut :

391095 (E9FREH2HF0)

103 kg

391179 (E9FREH2HFN)

105 kg

Hauteur brute :

391095 (E9FREH2HF0)

1080 mm

391179 (E9FREH2HFN)

1120 mm

Largeur brute :

1020 mm

Profondeur brute :

391095 (E9FREH2HF0)

880 mm

391179 (E9FREH2HFN)

860 mm

Volume brut :

391095 (E9FREH2HF0)

0.97 m³

391179 (E9FREH2HFN)

0.98 m³

Groupe de certification:

391095 (E9FREH2HF0)

EF19218

391179 (E9FREH2HFN)

N9FE3

If appliance is set up or next to or against temperature sensitive furniture or similar, a safety gap of approximately 150 mm should be maintained or some form of heat insulation fitted.